

# 제품 소개

---

P5H-154는 사용자 프로그래밍이 가능한 유선랜 제품입니다. 이 제품은 4개의 디지털 입력포트를 제공하므로 사용자는 최대 4개의 센서를 네트워크로 감시할 수 있습니다.

이 제품에 프로그래밍을 하기 위해서는 PHPoC(PHP on Chip)를 사용해야 합니다. PHPoC는 범용 스크립트 언어인 PHP와 문법이 비슷합니다. 따라서 프로그래밍에 경험이 있는 사람이라면 누구나 쉽게 익히고 사용할 수 있습니다.

※ PHPoC와 PHP는 문법적인 사용법이 유사하더라도 둘은 분명히 서로 다른 프로그래밍 언어입니다. 이에 관한 보다 자세한 내용은 [PHPoC Language Reference](#) 및 [PHPoC vs PHP](#) 문서를 참조하시기 바랍니다.

## 주요 특징

---

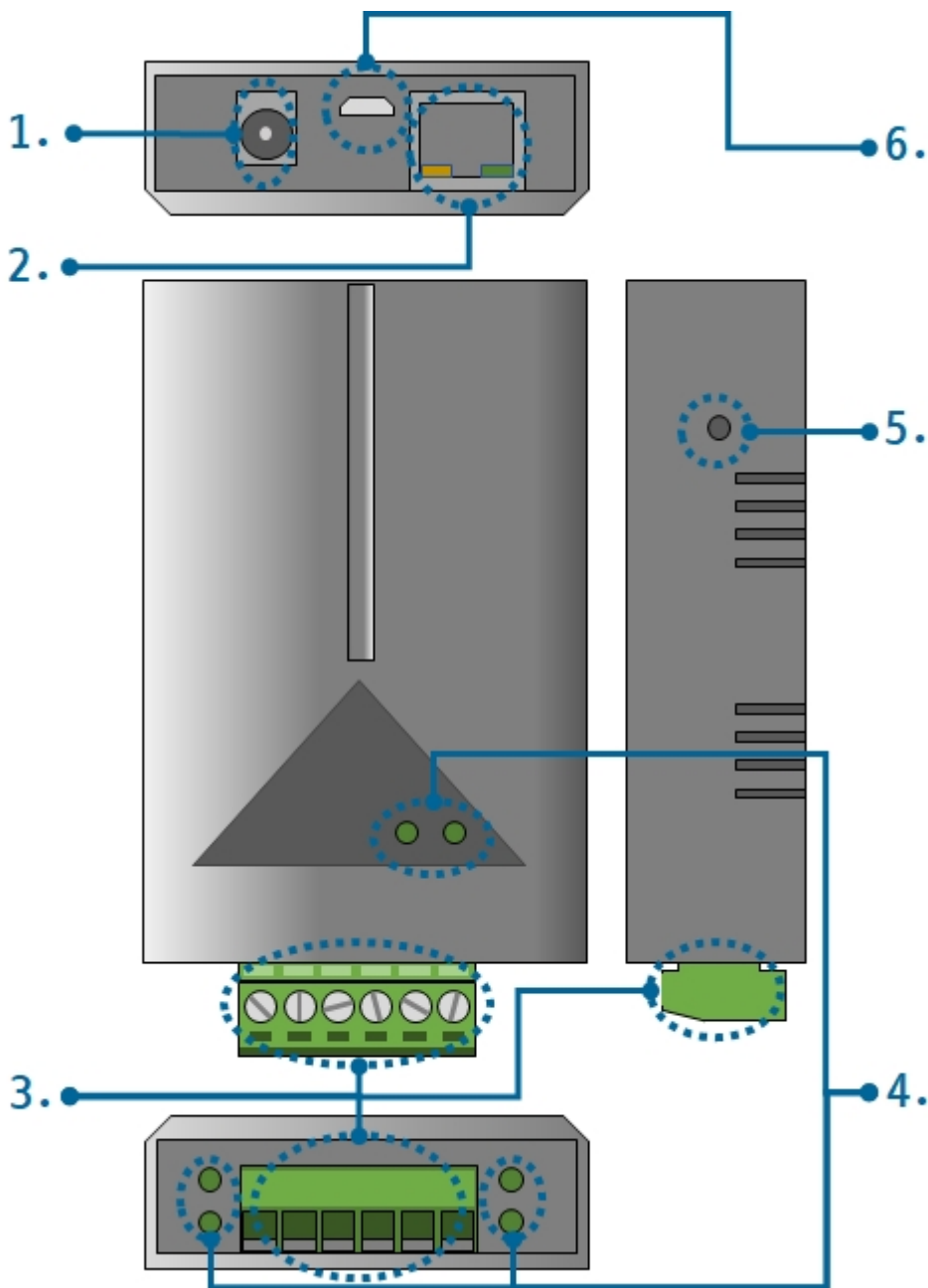
- 자체 개발한 PHPoC 인터프리터 탑재
- USB를 이용한 간편한 개발 환경 제공
- 10/100Mbps 이더넷 지원
- 4개의 디지털 입력포트(접점 또는 전압방식)
- 2개의 사용자 정의 LED
- 자체 개발한 TCP/IP 스택
- 웹 서버 기능 지원
- 웹 소켓, TLS 지원
- 다양한 라이브러리(Email, DNS, MySQL 등) 제공
- 전용 개발 툴(PHPoC 디버거) 제공

# 하드웨어 사양

## 하드웨어 사양

전원	입력 전원	DC 잭, 5V ( $\pm 0.5V$ )
	소비전류	정상시 - 약 284mA
치수		94mm x 57mm x 24mm
무게		약 64g
인터페이스	디지털 입력	6극 터미널블록, 4개의 디지털 입력, 접점 또는 전압 입력
	네트워크	10/100Mbps 이더넷
	USB	USB 디바이스 - PC 연결용
	LED	8개(시스템: 6, 사용자 정의: 2)
온도(동작/저장온도)		-40°C ~ +85°C
환경		유럽 RoHS 규격 준수

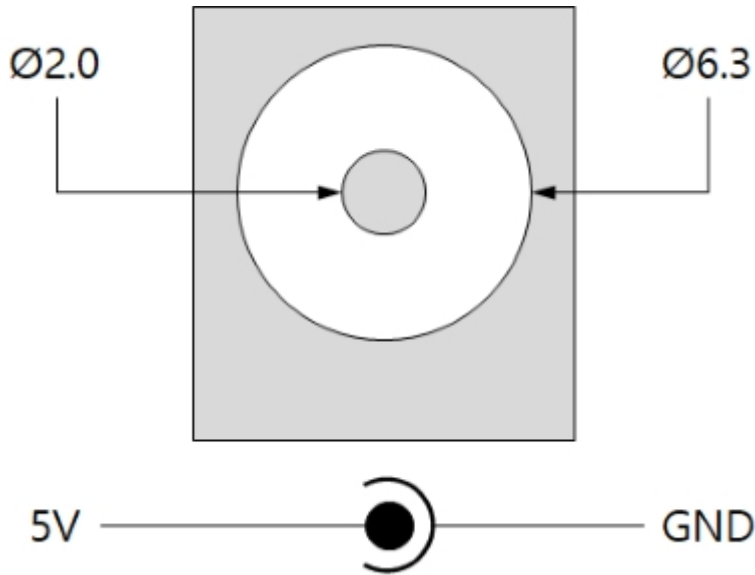
# 레이아웃



## 1. 전원 공급

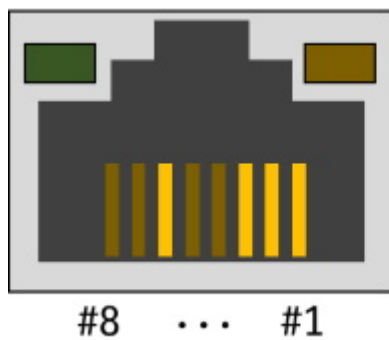
- DC 5V Input 포트

전원 입력 포트입니다. 입력 전압은 DC 5V( $\pm 0.5V$ )이며, 포트 사양은 다음과 같습니다.



## 2. 이더넷

이더넷 포트는 10/100Mbps 이더넷을 지원합니다. 이 포트는 RJ45 커넥터로 되어있으며 프로그래밍을 위해 NET0 디바이스로 맵핑되어 있습니다.



- #1 : Tx + (Out)
- #2 : Tx - (Out)
- #3 : Rx + (In)
- #6 : Rx - (In)

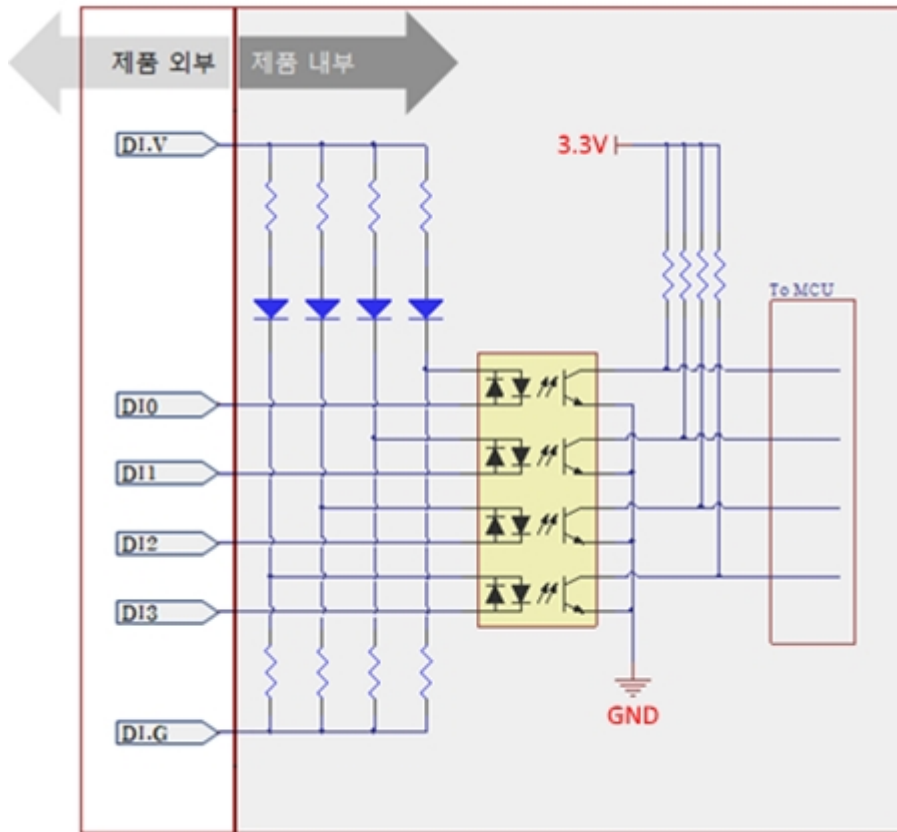
## 3. 디지털 입력

입력 포트는 3.5mm 간격의 6극 터미널 블록으로 4개의 포트가 제공됩니다. 각 포트는 프로그래밍을 위해 UIO0 디바이스의 특정 핀에 연결되어 있습니다.



구분	설명	UIO 핀 할당
DI.V	공통 입력 전압, DC 4.5V ~ 25V	-
DI0	입력포트 #0	UI00.22
DI1	입력포트 #1	UI00.23
DI2	입력포트 #2	UI00.24
DI3	입력포트 #3	UI00.25
DI.G	공통 그라운드	-

## 디지털 입력부 회로도

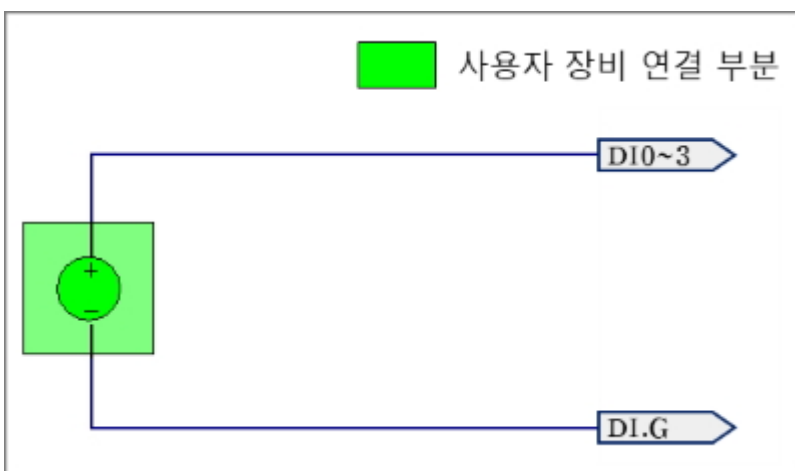


### 전압입력 방식(WET contact)

입력포트의 전압 입력 조건은 다음과 같습니다.

구분	전압
최대 입력 전압	DC 25V
ON	DC 4.5V 이상
OFF	DC 1V 이하

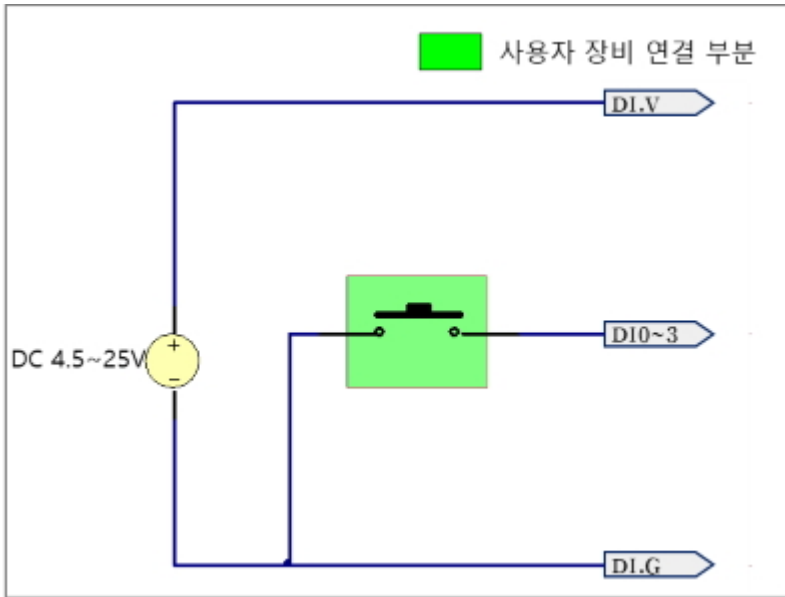
전압입력을 위한 사용자 장비 연결 방법은 다음과 같습니다.



### 접점입력 방식(Dry contact)

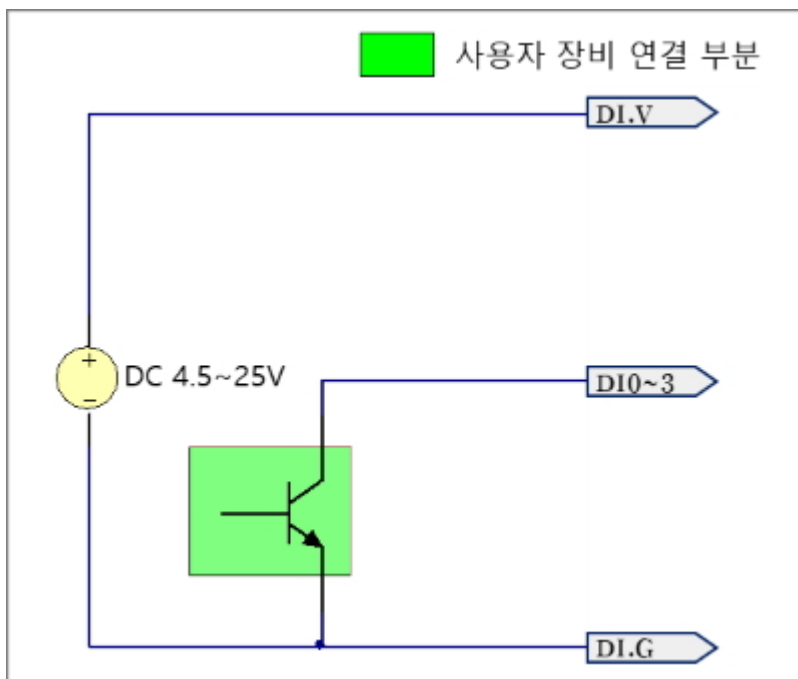
입력포트와 DI.G단자 사이가 쇼트(short)되면 ON이 되는 방식입니다. 이 방식을 사용하기 위해서는 제

품 외부에서 DI.V단자와 DI.G단자에 전원을 공급해야 합니다. 접점 입력을 위한 사용자 장비 연결 방법은 다음과 같습니다.



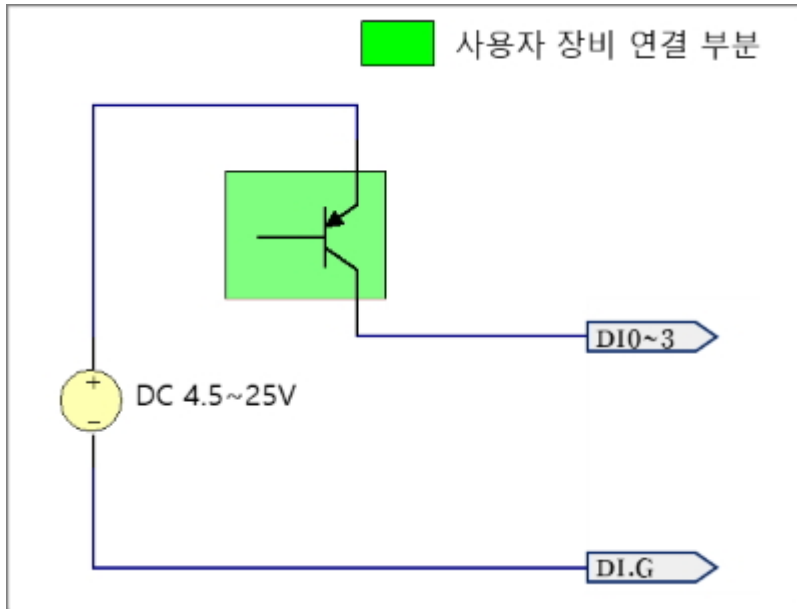
### NPN 트랜지스터 연결

NPN 트랜지스터 연결은 다음과 같습니다.



### PNP 트랜지스터 연결

PNP 트랜지스터 연결은 다음과 같습니다.



## 4. LED

P5H-154는 8개의 LED가 있습니다. 사용자 정의 LED는 연결된 UIO핀에 LOW를 출력했을때 켜집니다.

이름	색	설명	UIO 핀 할당
L0	녹색	사용자 정의 LED	UIO0.30
L1	녹색	사용자 정의 LED	UIO0.31
Di0	녹색	시스템 사용 - 입력포트 #0의 상태	UIO0.22
Di1	녹색	시스템 사용 - 입력포트 #1의 상태	UIO0.23
Di2	녹색	시스템 사용 - 입력포트 #2의 상태	UIO0.24
Di3	녹색	시스템 사용 - 입력포트 #3의 상태	UIO0.25
RJ45_G	녹색	시스템 사용 - 네트워크 연결 상태	N/A
RJ45_Y	황색	시스템 사용 - 동작 상태	N/A

## 5. 기능 버튼

제품 측면의 작은 홀에 있는 버튼은 제품을 버튼설정모드로 동작시키는데 사용 됩니다.

## 6. PC 연결을 위한 마이크로 USB 디바이스 포트

제품과 PC와의 연결을 위한 포트 입니다. 이 포트를 통해 USB케이블로 제품과 PC를 연결한 후 개발 툴(PHPoC 디버거)을 이용해 제품에 접근할 수 있습니다.



# 소프트웨어(IDE)

---

## PHPoC 디버거

PHPoC 디버거는 PHPoC 제품의 설정 및 개발에 사용되는 소프트웨어입니다. 따라서 PHPoC 제품을 사용하기 위해서는 PC에 이 프로그램을 설치해야 합니다.



- [PHPoC 디버거 다운로드 페이지](#)
- [PHPoC 디버거 매뉴얼 페이지](#)

## PHPoC 디버거의 기능 및 특징

- PHPoC 제품으로 php파일 업로드
- PHPoC 제품의 php파일들을 로컬 PC에 다운로드
- PHPoC 제품의 php파일들을 편집
- PHPoC 스크립트 디버깅
- PHPoC 제품 리소스 상태 확인
- PHPoC 제품 환경 값 설정
- PHPoC 제품 펌웨어 업그레이드
- 지원 플랫폼: MS 윈도우

# 제품 연결

## USB로 연결

1. P5H-154의 USB 디바이스 포트와 PC를 USB케이블로 연결합니다.
2. PHPoC 디버거를 실행합니다.
3. 연결 된 COM PORT를 선택하고 연결버튼()을 누릅니다.
4. USB가 정상적으로 연결 되면 연결 버튼은 비활성화 되고 연결 끊기 버튼()이 활성화 됩니다.

## 원격 연결

P5H-154는 원격 연결 기능이 제공됩니다. 원격 연결에 관한 자세한 내용은 [PHPoC 디버거 매뉴얼의 해당 부분](#)을 참조하시기 바랍니다.

# 초기화

## 설정 값 초기화

설정 값 초기화를 수행하면 사용자 비밀번호를 제외한 모든 설정 값이 공장 출고상태로 초기화 됩니다.

- 설정 값 초기화 절차

순서	절차	제품 상태	RJ45_Y LED
1	기능버튼을 짧게 누름 (1초 이하로 짧게 누름)	버튼설정모드 진입	켜짐
2	기능버튼을 5초 이상 누름 (5초 이상 누른 상태 유지)	초기화 준비 중	빠르게 깜박임
3	5초 후 RJ45_Y LED 확인	초기화 준비 완료	꺼짐
4	준비 완료 후 2초 이내에 누르고 있던 기능버튼을 해제 (2초가 넘으면 순서3으로 돌아감)	초기화 진행	켜짐
5	초기화 후 자동 리부팅	초기화 완료	꺼짐

## 공장 초기화

공장 초기화를 수행하면 사용자 비밀번호를 포함한 모든 설정 값이 공장 출고상태로 초기화 됩니다. 뿐만 아니라 제품에 저장되어 있던 인증서와 모든 파일들이 삭제 됩니다. 따라서 공장 초기화를 수행하기에 앞서 제품에 저장 된 파일들을 반드시 백업하시기 바랍니다. 공장 초기화를 진행하려면 PHPoC 디버거가 필요합니다.

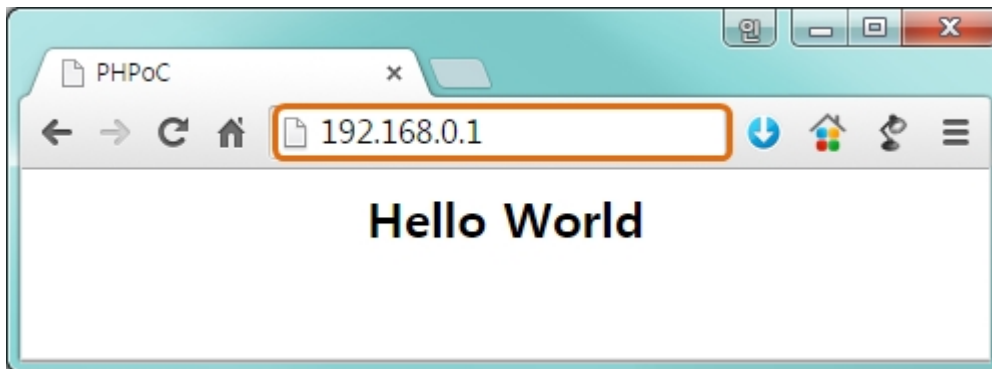
- 공장 초기화 절차

# 웹 인터페이스

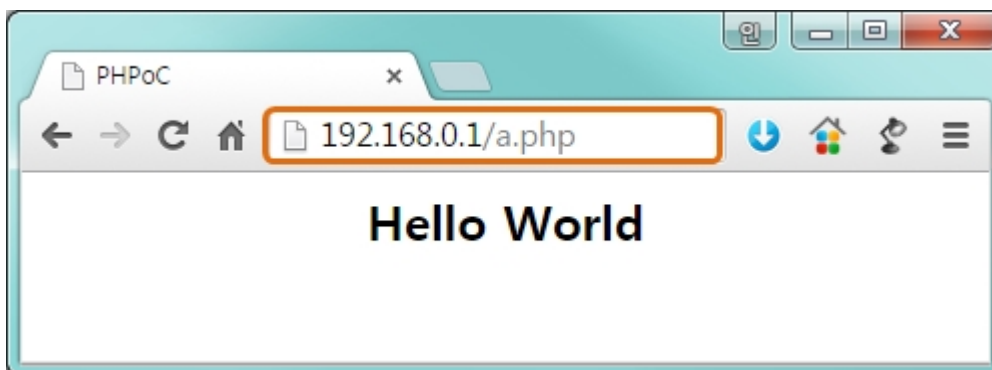
PHPoC는 스크립트 실행과 독립적으로 동작하는 웹 인터페이스용 태스크가 제공됩니다. 웹 인터페이스의 통신포트는 TCP 80번이며 인터넷 익스플로러, 크롬, 파이어폭스 또는 사파리 등 다양한 웹 브라우저를 통해 접근이 가능합니다.

## 사용 방법

웹 인터페이스를 사용하기 위해서는 기본 웹 페이지인 "index.php" 파일이 제품에 저장되어 있어야 합니다. 제품을 네트워크에 연결하고 PC와 제품의 IP주소를 같은 서브넷으로 설정한 후 웹 브라우저 주소창에 제품 IP주소를 입력하여 웹 페이지로 접속 합니다.



파일 이름이 "index.php"가 아닌 경우에는 제품 IP주소 뒤에 파일 경로를 다음과 같이 입력해 주어야 합니다.



## 웹 인터페이스 활용

PHPoC가 웹 서버로 동작할 때 웹페이지에 포함된 php코드를 실행합니다. 따라서 사용자는 웹 페이지 안에 각각의 인터페이스들과 데이터를 주고받는 코드를 삽입할 수 있습니다. 특히 웹 소켓을 활용하면 이러한 데이터를 실시간으로 주고 받을 수 있습니다.

# 비밀번호 설정

---

제품에 비밀번호를 설정하면 USB 또는 네트워크를 통해 제품에 연결할 때 반드시 해당 비밀번호를 입력해야 합니다.

비밀번호 설정에 관한 자세한 내용은 [PHPoC 디버거 매뉴얼의 해당 부분](#)을 참조하시기 바랍니다.

# 무한 리셋 상태에서 복구하기

PHPoC는 기본적으로 부팅 후 자동적으로 정의 된 스크립트를 실행합니다. 따라서 system함수의 "reboot" 명령어 등을 소스코드에서 잘못 사용하면 제품이 무한 리셋 상태에 빠질 수 있습니다. 이를 복구하기 위해서는 부팅 후 스크립트의 실행을 멈춰야 합니다. 다음 절차대로 따라 하시기 바랍니다.

## 1. ISP모드로 진입하기

제품의 기능 버튼(FUNC)을 누른 상태에서 전원을 공급하여 ISP모드로 진입합니다. ISP모드로 진입하면 PHP코드는 실행되지 않는 상태에서 디버거로 연결할 수 있습니다.

## 2. PHPoC 디버거로 제품 연결

PC와 제품을 USB케이블로 연결하고 포트를 선택해 열기 합니다. 이 때 제품이 ISP모드라는 메시지가 팝업 됩니다.

## 3. 제품 리부팅

PHPoC 디버거의 기능 메뉴의 "제품 리부팅"을 실행합니다. 제품이 리부팅 한 후 ISP모드에서는 빠져 나오지만 PHPoC 스크립트의 실행은 하지 않는 상태가 됩니다.

## 4. 코드 수정

무한 리셋 증상을 발생시킨 코드를 적절하게 수정합니다.

## 디바이스 정보

구분	개수	파일경로	비고
NET	1	/mmap/net0	-
TCP	5	/mmap/tcp0~4	-
UDP	5	/mmap/udp0~4	-
UIO	1	/mmap/uio0	DI 4(pin #22 ~ 25), LED 2(pin #30, #31)
ST	8	/mmap/st0~7	-
UM	4	/mmap/um0~3	-
NM	1	/mmap/nm0	-
RTC	1	/mmap/rtc0	-

※ 각 디바이스 사용에 관한 자세한 내용은 [PHPoC Device Programming Guide for p40](#) 문서를 참조하시기 바랍니다.